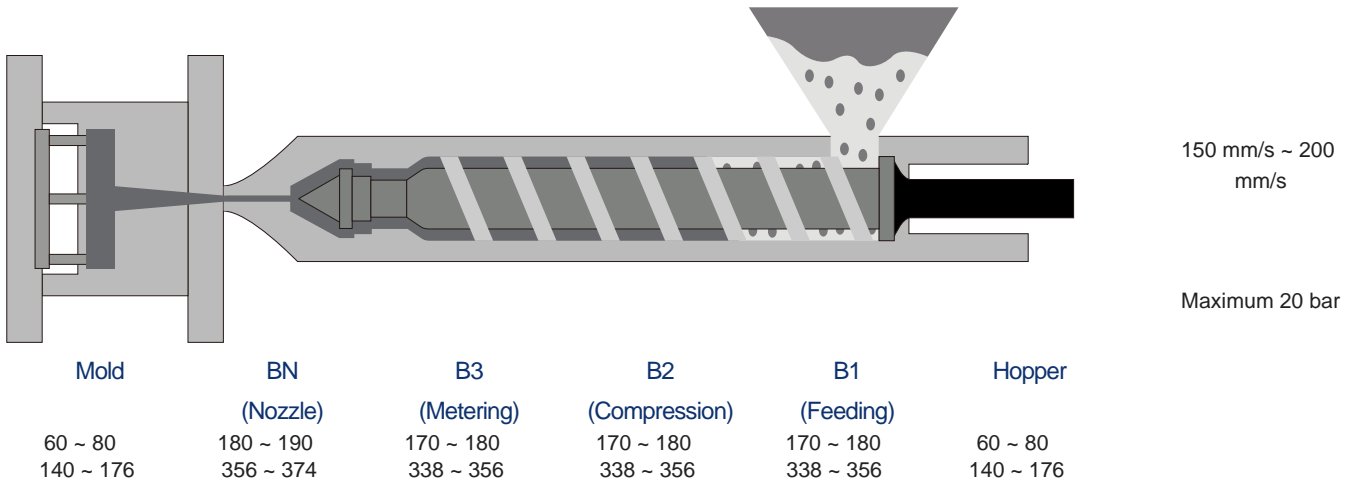


# POM | KEPITAL F20-03 LOF | Grade

- KEPITAL F20-03 LOF

( Type) Grade

		ISO 1043	-	POM
(23 , 50 %RH)		ISO 62	%	0.2
		ISO 1183	g/cm <sup>3</sup>	1.41
		ISO 1133	g/10min	9.0
(1.8 MPa)		ISO 75		100
		UL 94	-	HB
		ISO 11359	X 10 <sup>-5</sup> /	12
		ISO 11357		165
		ISO 527	MPa	2,750
		ISO 527	MPa	65
		ISO 527	%	10
		ISO 527	%	32
		ISO 178	MPa	87
		ISO 178	MPa	2,550
Charpy	(Notched, 23 )	ISO 179/1eA	kJ/m <sup>2</sup>	6.5
Charpy	(Notched, -30 )	ISO 179/1eA	kJ/m <sup>2</sup>	5.5
		IEC 60093		1x10 <sup>16</sup>
		IEC 60093	• cm	1x10 <sup>14</sup>
		IEC 60243-1	kV/mm	19
( , t = 2 mm)		ISO 294-4	%	2.0



주소 : 230-30, T Tower 10 (04637) / Tel: 02-6952-8377  
 연락처 : 94-15 (13901) / Tel: 031-436-1300

1. 가 가 ( ) Implants
2. 가 가